

COLLECTION SIMPLE LIVING

ОПТИМИЗИРУЙ СКЛАД сократи расходы



Новая серия **цилиндровых механизмов со штоком Z407** уже в продаже

Шток цилиндрического механизма PUNTO **Z407** легко адаптируется под нужный размер двери. Пять типоразмеров цилиндров позволяют сократить ассортимент на складе в несколько раз.

Цилиндр со штоком Z407, мм	35+10+25	40+10+25	45+10+25	50+10+25	55+10+25
Стандартные цилиндры, мм	35+10+25	40+10+30	45+10+35	50+10+30	55+10+45
	35+10+30	40+10+40	45+10+45	50+10+40	55+10+55
	35+10+35	40+10+50	45+10+55	50+10+50	
	35+10+45				

Цилиндровый механизм PUNTO коллекции SIMPLE LIVING **Z407** предназначен для установки в корпус врезных цилиндрических замков для всех типов дверей. Вариант исполнения: ключ-шток с вертушкой.

Технические характеристики:

- **Тип ключа:** «перфорированный»
- **Материал ключа:** латунь, ударопрочный пластик
- **Материал ротора:** латунь
- **Количество пинов:** 7
- **Секретность:** более 15 000 комбинаций
- **Работоспособность:** более 200 000 циклов открывания/закрывания
- **Комплектация:** 5 латунных ключей с пластиковой головкой, крепёжный винт, шестигранник, вертушка
- **Размер штока:** 65 мм
- **Гарантия:** 1 год

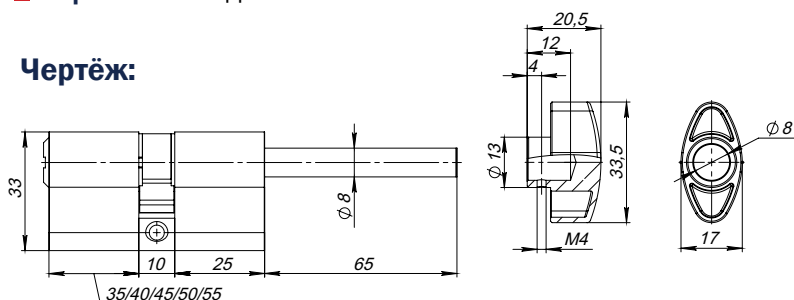
Цвет: хром (CP)



Упаковка:



Чертёж:



www.tlock.ru

+7 (495) 787-54-14