

Руководство по установке и эксплуатации РУЧКИ-СКОБЫ СЕРИИ ARCPULL



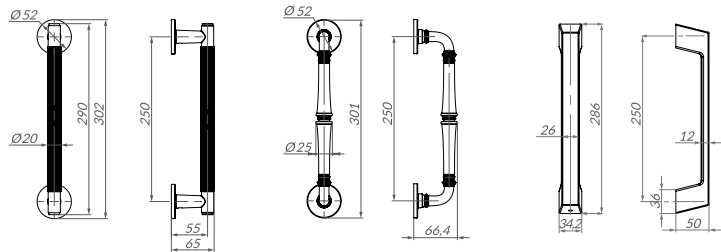
ПРАВИЛА ЭКСПЛУАТАЦИИ

Дверные ручки-скобы ARCPULL предназначены для установки на металлические, профильные, деревянные, подъездные и технические двери толщиной 32-70 мм. Подходят для внутренних и наружных дверей, а также могут быть установлены с одной или двух сторон. Устойчивы к механическим и климатическим нагрузкам.

Ручки-скобы изготовлены из алюминиевого сплава.

Загрязнения и пыль удаляйте мягкой тканью, смоченной в чистой воде.

ВАЖНО! Не используйте растворители, абразивные и спиртосодержащие вещества для удаления грязи.

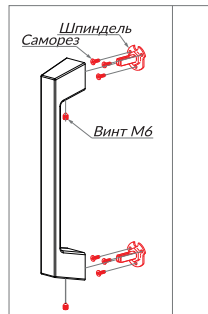


КОМПЛЕКТАЦИЯ

1. Ручка-скоба	1 шт.	6. Винт М6	2 шт.
2. Шпилька М10	2 шт.	7. Саморез	7 шт.
3. Колпачок	2 шт.	8. Шестигранный ключ (S=3 мм)	1 шт.
4. Шпindelь	2 шт.	9. Инструкция	1 шт.
5. Шпилька-квадрат	1 шт.		

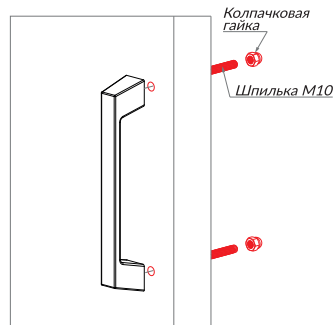
ВАРИАНТЫ УСТАНОВКИ

1. Крепление без сквозного отверстия дверного полотна



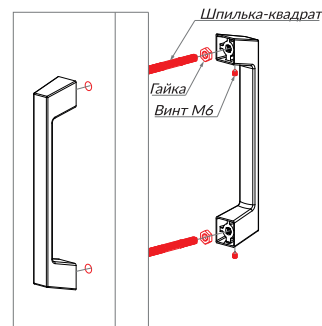
- Определите место установки ручки на дверном полотне. Закрепите шпindelи саморезами на межосевом расстоянии 250 мм друг от друга.
- Наденьте ручку на шпindelи и зафиксируйте двумя винтами М6 с помощью шестигранника.

2. Сквозное крепление



- Определите место установки ручки на дверном полотне. Просверлите два сквозных отверстия Ø12 мм на межосевом расстоянии 250 мм друг от друга.
- Вкрутите шпильку в резьбовые отверстия ручки.
- Затяните колпачковую гайку с обратной стороны полотна.

3. Сквозное двустороннее крепление



- Определите место установки ручки на дверном полотне. Просверлите два сквозных отверстия Ø12 мм на межосевом расстоянии 250 мм друг от друга.
- Вкрутите шпильку-квадрат в резьбовые отверстия ручки.
- Затяните гайку с обратной стороны полотна.
- На квадрат наденьте вторую ручку и зафиксируйте двумя винтами М6 с помощью шестигранника.

ПРАВИЛА ЭКСПЛУАТАЦИИ

Не допускается обработка абразивными веществами и растворителями. Загрязнения и пыль следует удалять влажной мягкой тканью, смоченной в чистой воде.

ГАРАНТИЯ

Производитель гарантирует безотказную работу изделия в течение 3 лет со дня продажи при соблюдении правил и условий транспортировки, хранения, монтажа и эксплуатации. В случае выявления неисправностей в пределах гарантийного срока изделие подлежит замене по месту приобретения при условии полной комплектации и наличии кассового чека.

Гарантия не распространяется на повреждения, вызванные:

- нарушением правил хранения;
- неквалифицированной установкой;
- обработкой абразивными веществами, агрессивными растворами и любыми моющими средствами;
- механическим воздействием;
- естественным износом изделия.



PUNTO



Вся продукция на сайте
puntolock.ru

ARCPULL

ДВЕРНЫЕ РУЧКИ-СКОБЫ



ДЛЯ ВСЕХ ТИПОВ
ДВЕРЕЙ



ТОЛЩИНА ДВЕРНОГО
ПОЛОТНА



МНОГОСЛОЙНОЕ
ПОКРЫТИЕ